

Schüco ITE 2040

Hydraulikpläne

Hydraulic systems

Hydraulische plannen

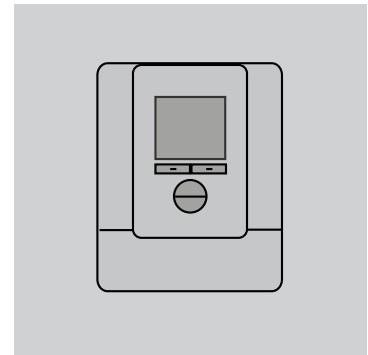
Plano hidráulico

Schème de hydraulique

Piano idraulico

Plano de hidráulica

Plany hydrauliczne

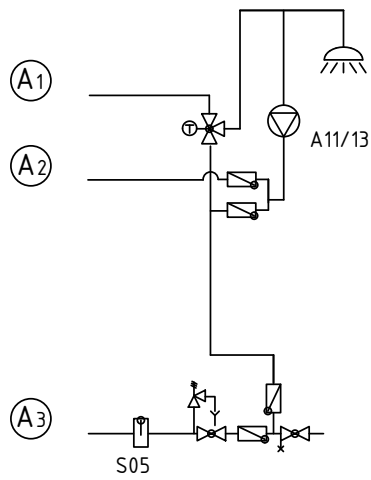


Montage- und Bedienungsanleitung • Version 02 - Stand 08/2011 • Art.-Nr. 273 219

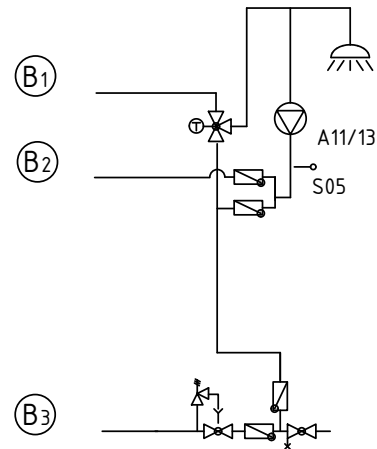
Printed in Germany, Copyright by Schüco International KG

Das Werk ist urheberrechtlich geschützt. Jede Verwertung außerhalb der Grenzen des Urheberrechts ist ohne Zustimmung der Schüco International KG unzulässig und strafbar. Hiermit sind alle bisherigen Versionen ungültig. Änderungen vorbehalten.

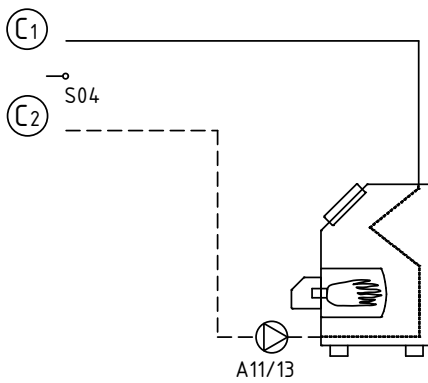
A Impulsgeführte Zirkulation
Circulation by impulse



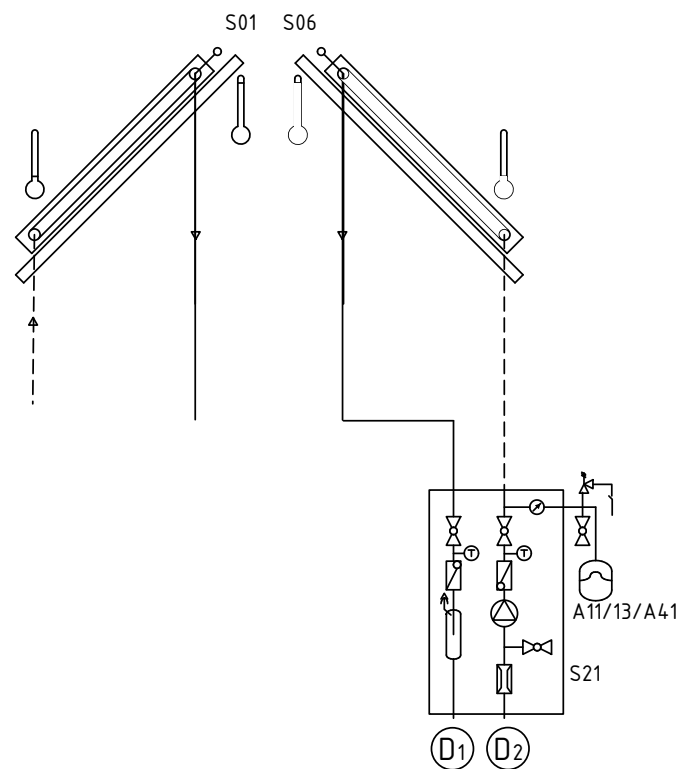
B Temperaturgeführte Zirkulation
Circulation by temperature



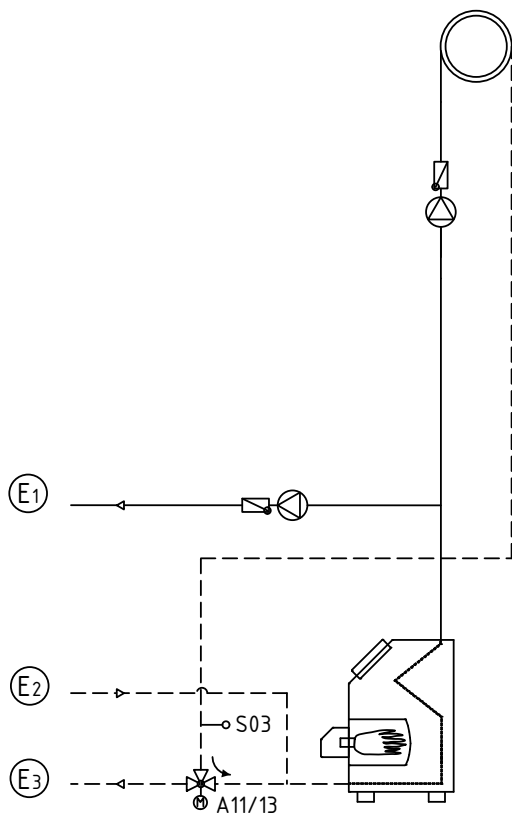
C Nachheizung
Auxiliary Heating



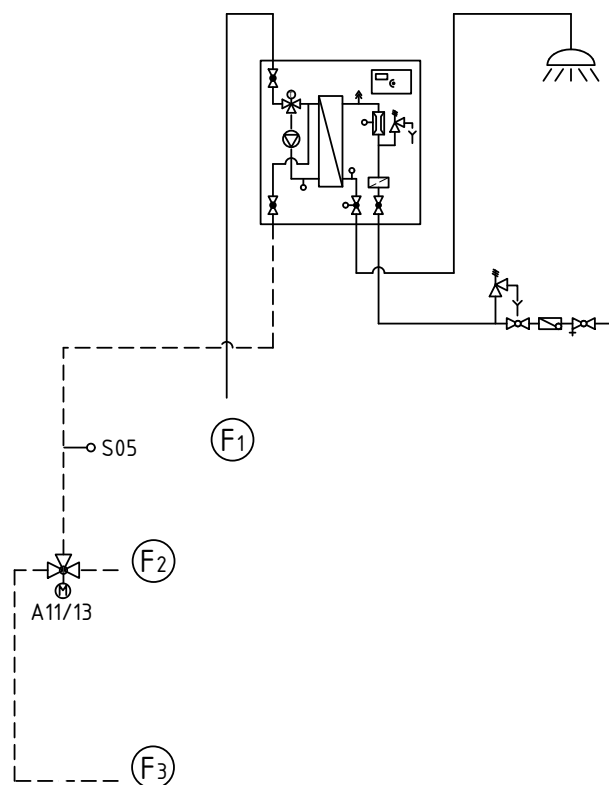
D Ost/West Kollektorfeld
East/west collector



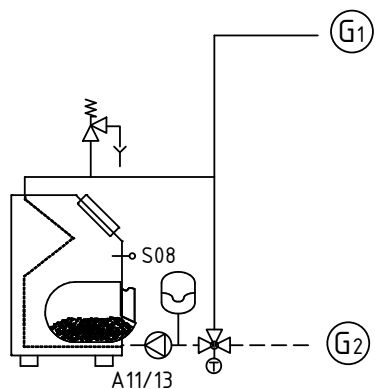
E Solares Heizen Solar Heating



F Frischwasserstation Fresh Water Station

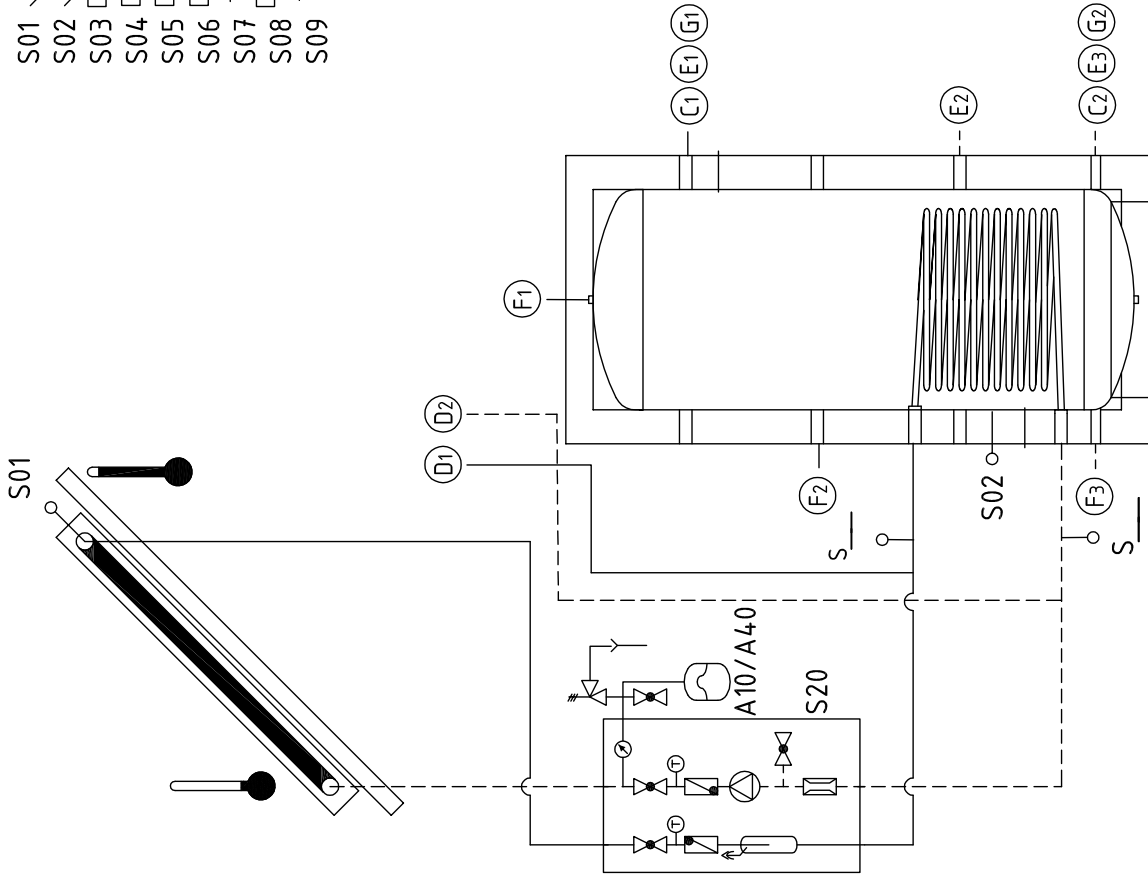


G Festbrennstoffkessel Solid Fuel Boiler

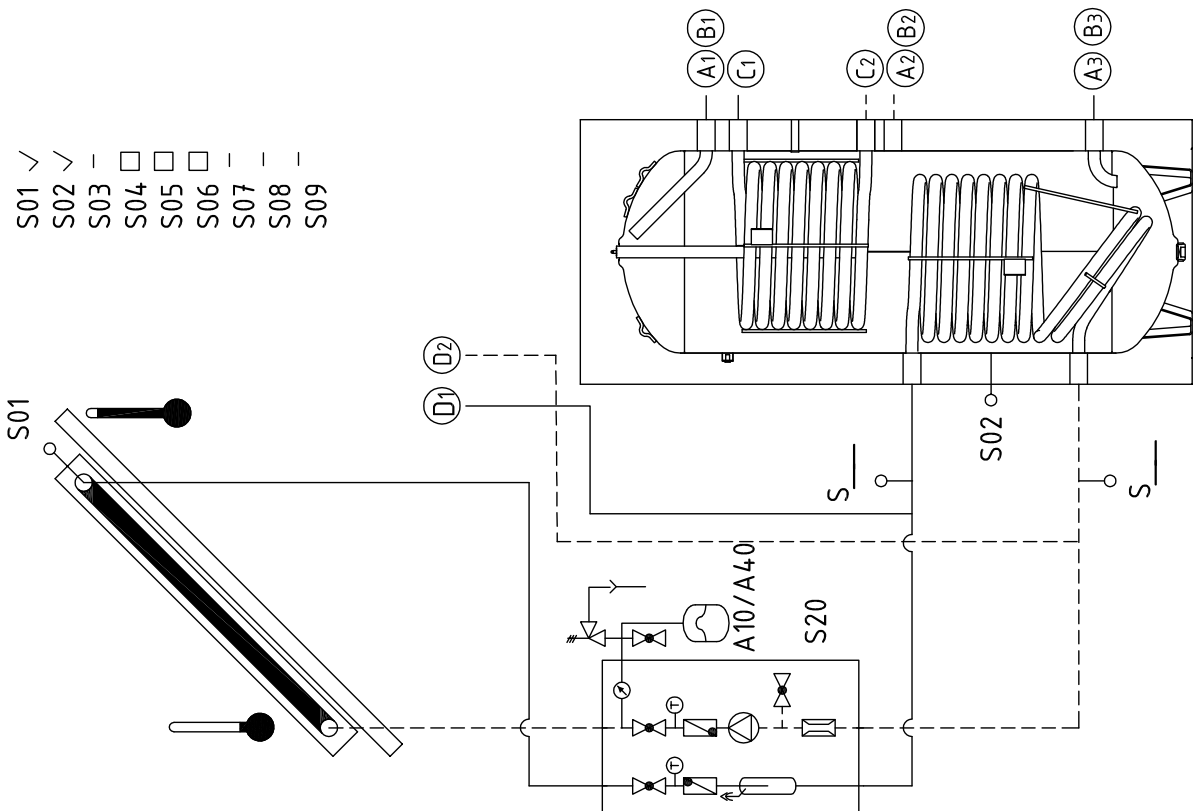


1

- S01 ✓
- S02 ✓
- S03 □
- S04 □
- S05 □
- S06 -
- S07 -
- S08 □
- S09 -

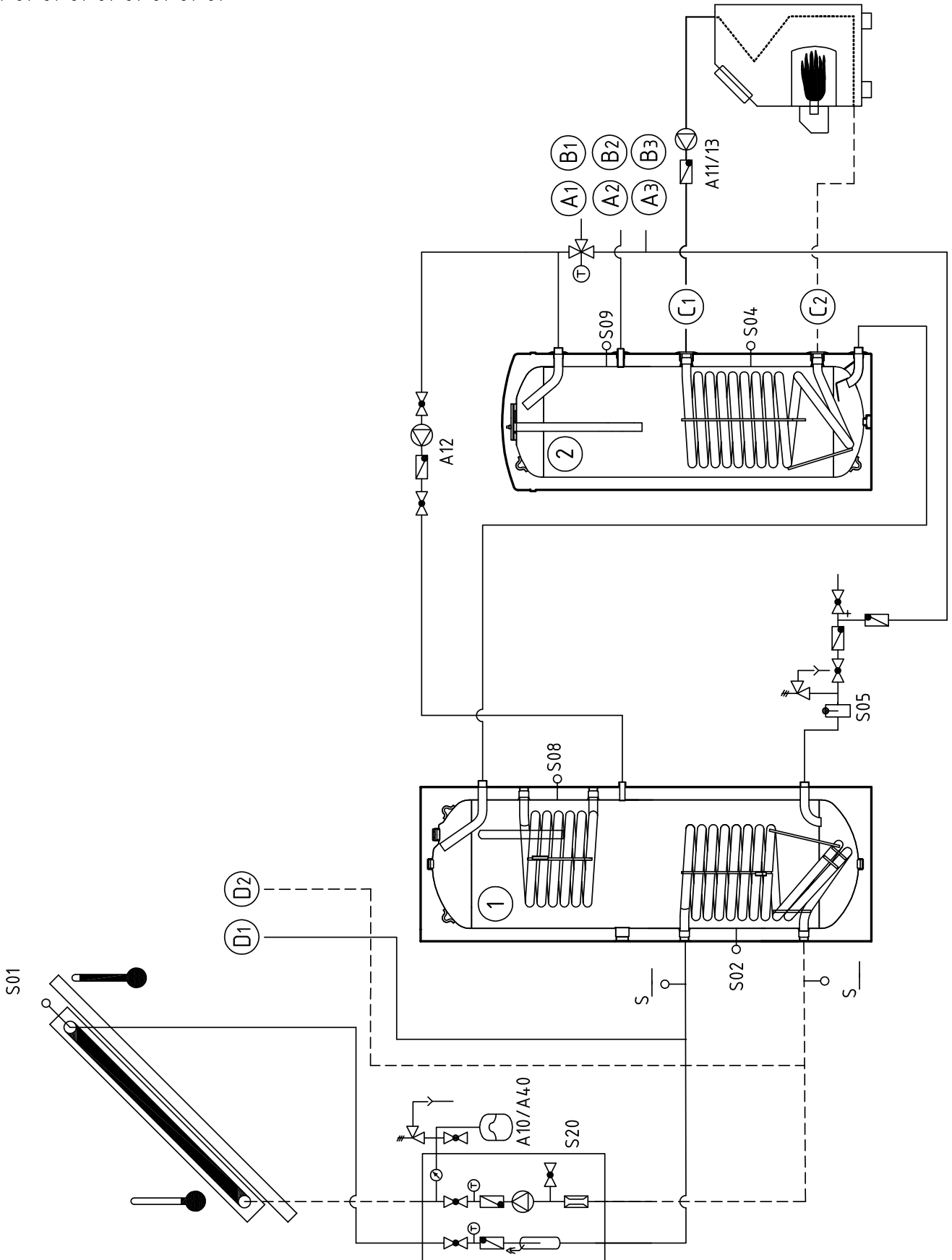


- S01 ✓
- S02 ✓
- S03 -
- S04 □
- S05 □
- S06 -
- S07 -
- S08 -
- S09 -



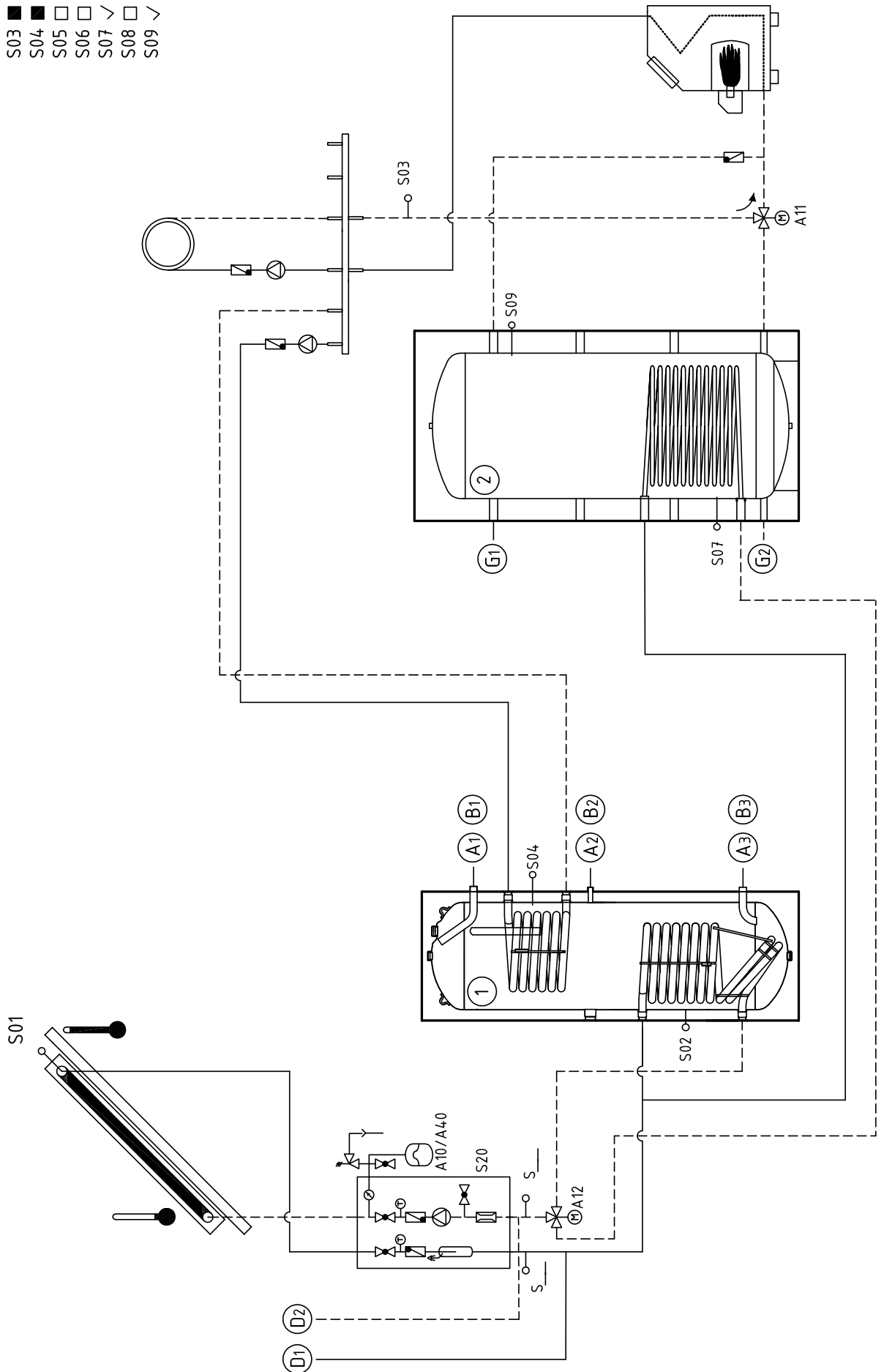
2

- S01 ✓
- S02 ✓
- S03 -
- S04 ■
- S05 □
- S06 □
- S07 -
- S08 ✓
- S09 ✓



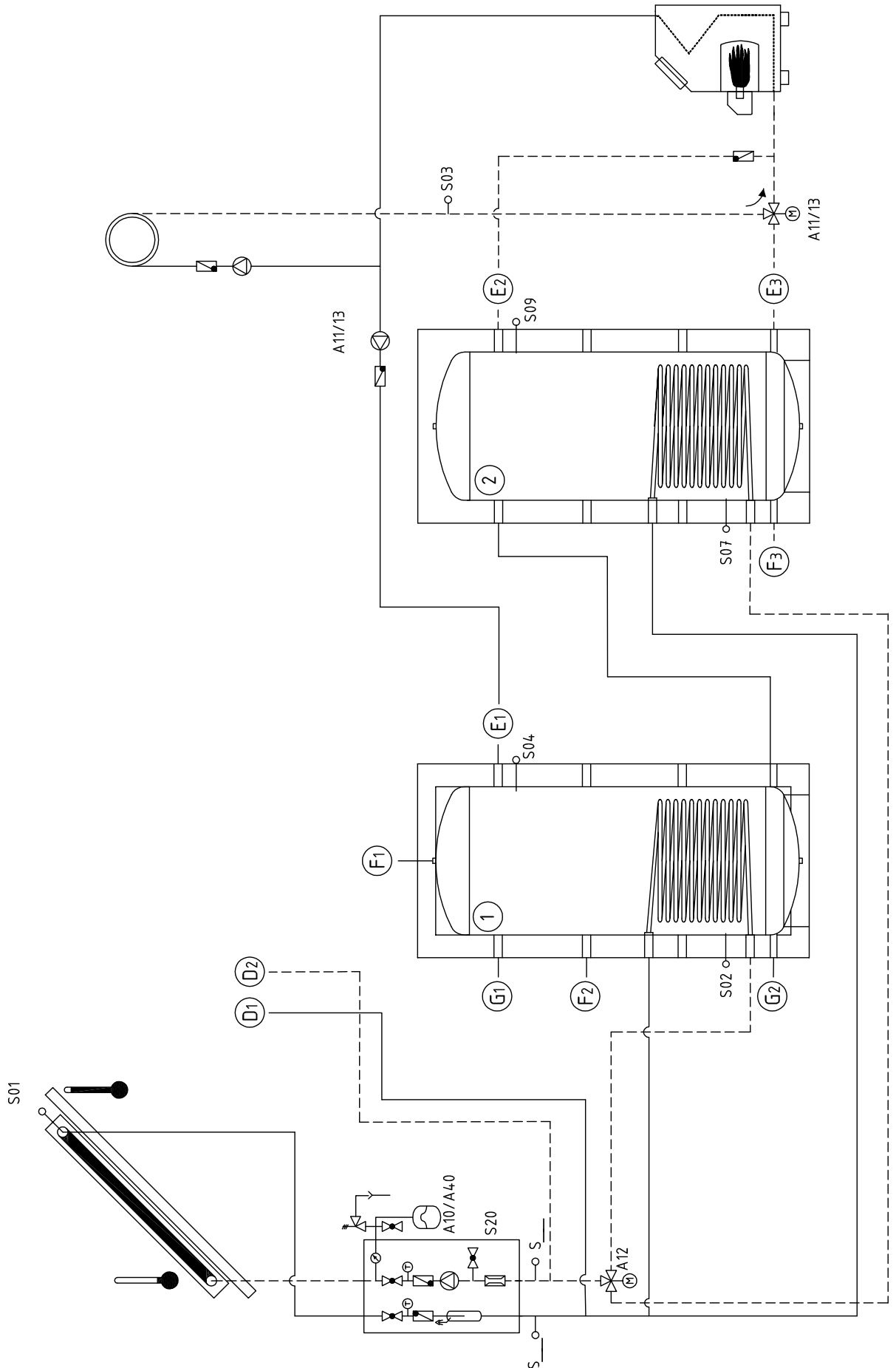
3

- S01 >
- S02 >
- S03 ■
- S04 ■
- S05 □
- S06 □
- S07 >
- S08 □
- S09 >



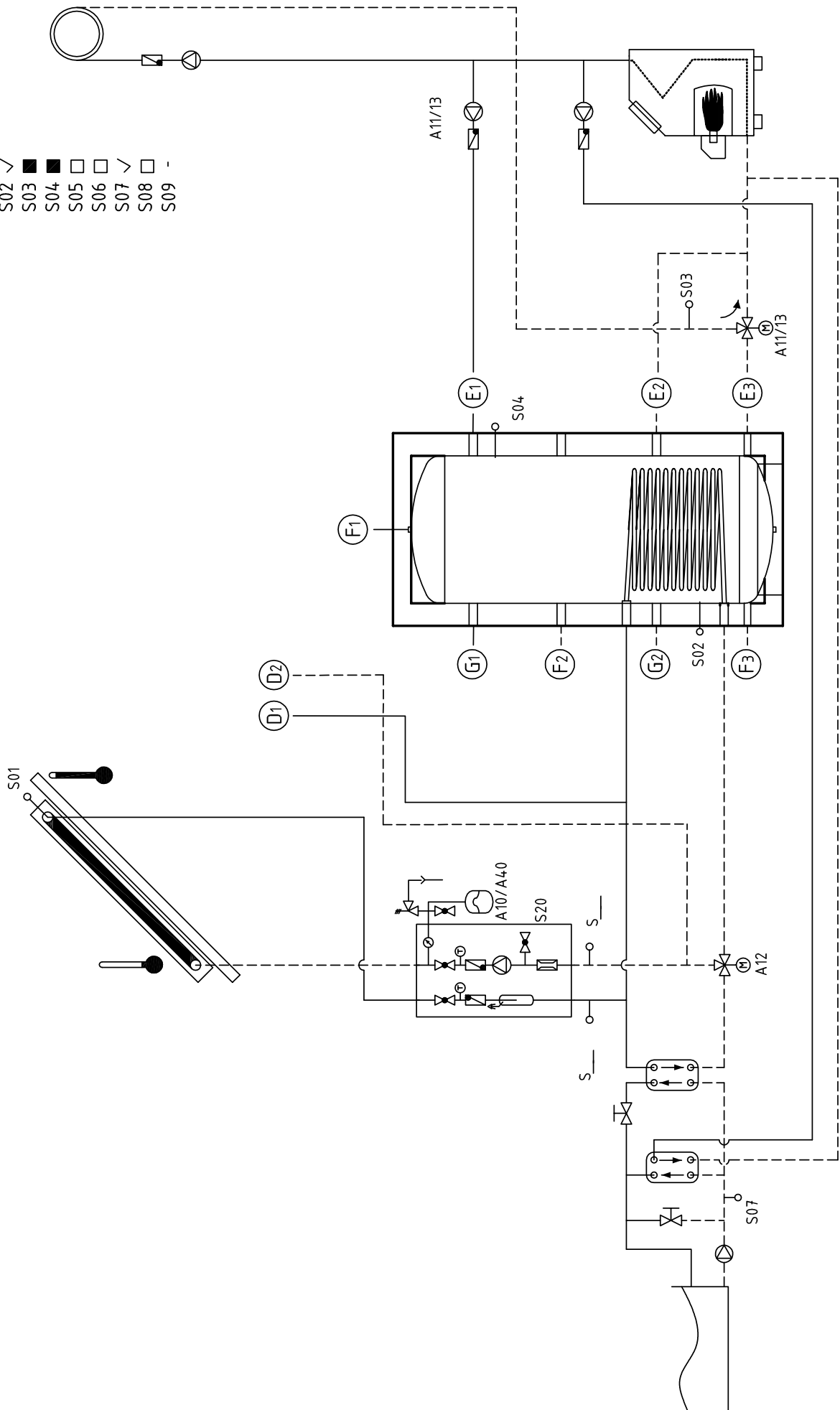
4

- S01 ✓
- S02 ✓
- S03 ■
- S04 ■
- S05 □
- S06 □
- S07 ✓
- S08 □
- S09 ✓



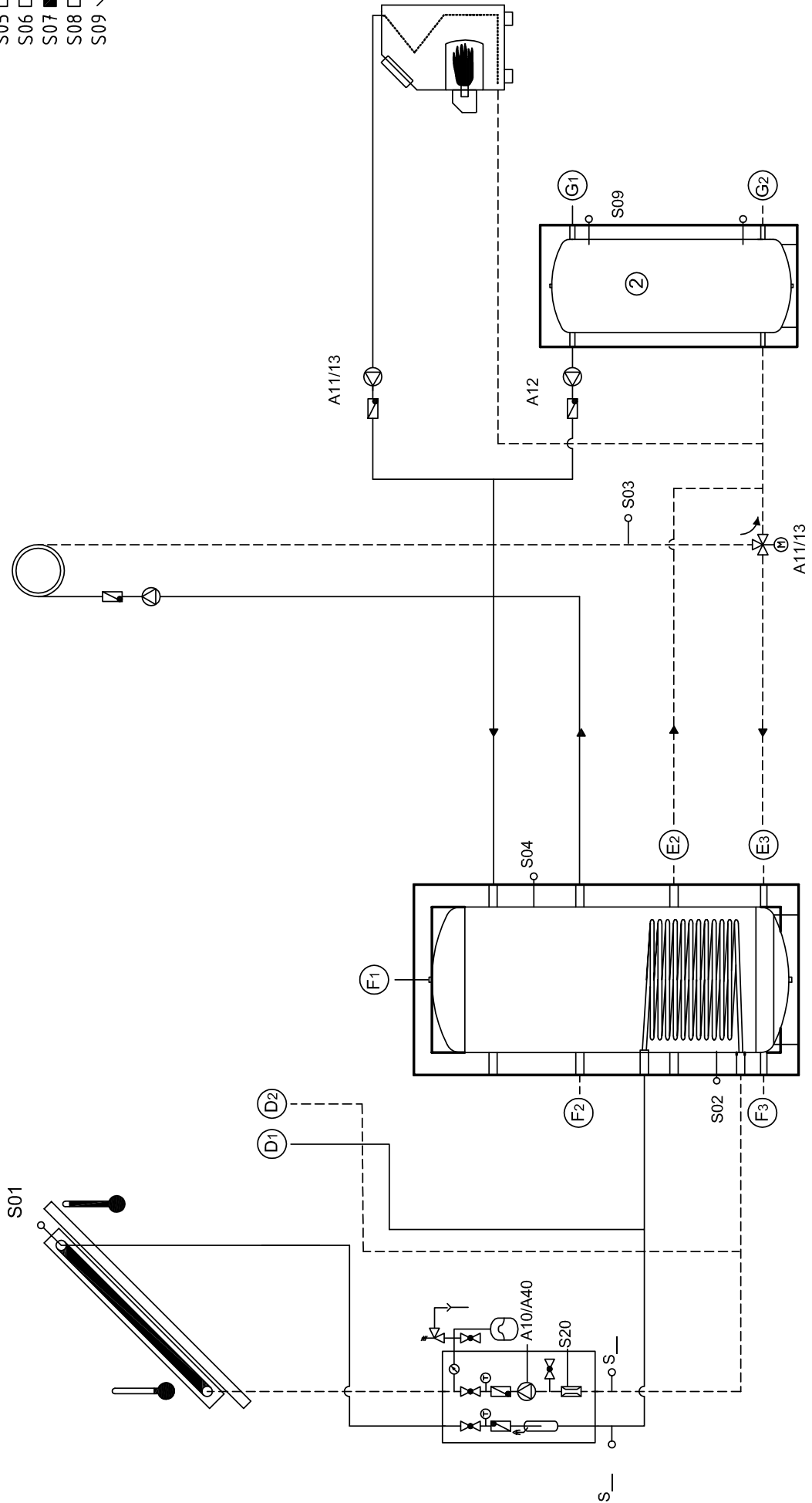
5

- S01 ✓
- S02 ✓
- S03 ■
- S04 ■
- S05 □
- S06 □
- S07 ✓
- S08 □
- S09 -



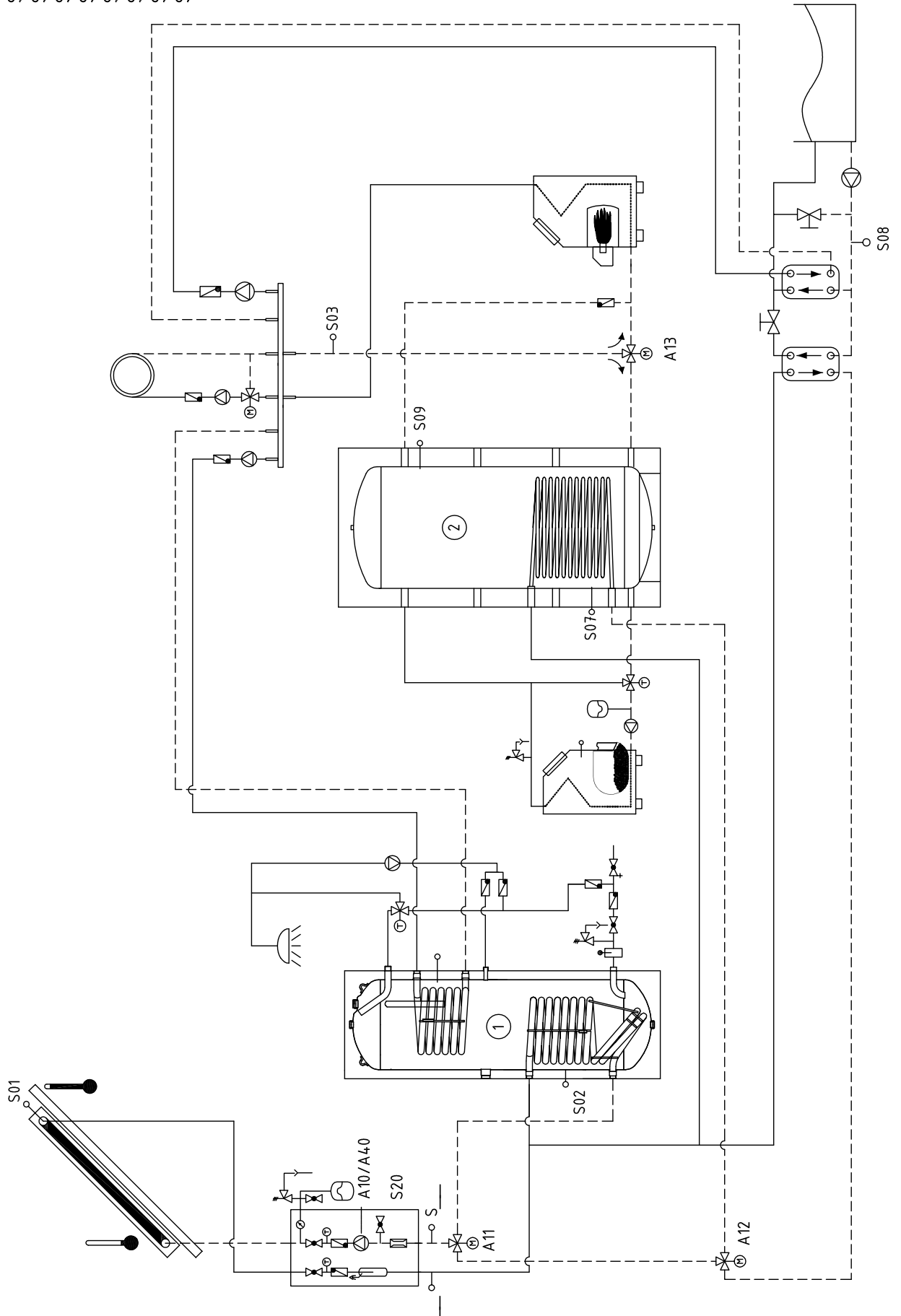
6

- S01 >
- S02 >
- S03 ■
- S04 ■
- S05 □
- S06 □
- S07 ■
- S08 □
- S09 >



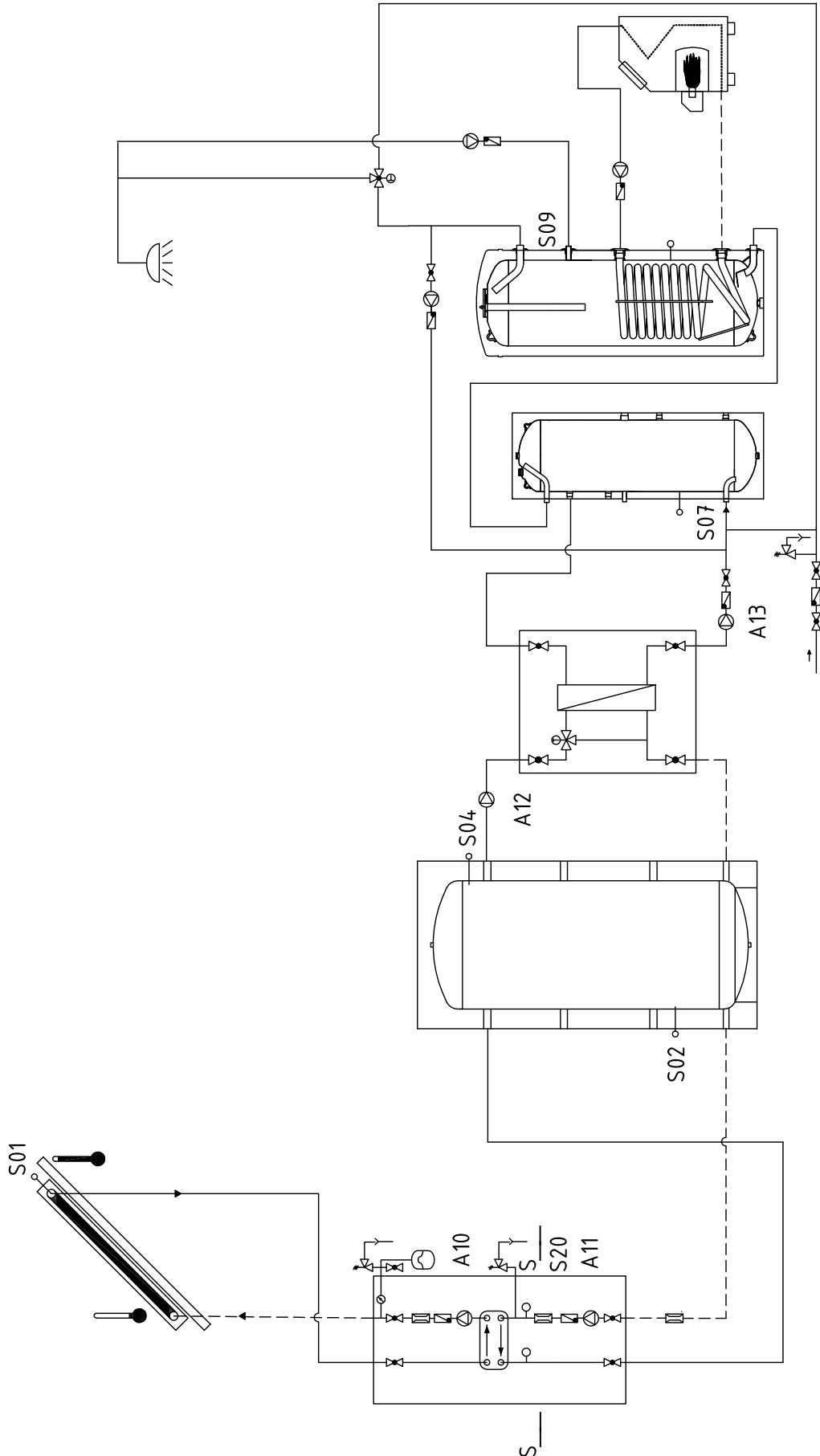
7

- S01 ✓
- S02 ✓
- S03 ✓
- S04 ✓
- S05 -
- S06 -
- S07 ✓
- S08 ✓
- S09 ✓



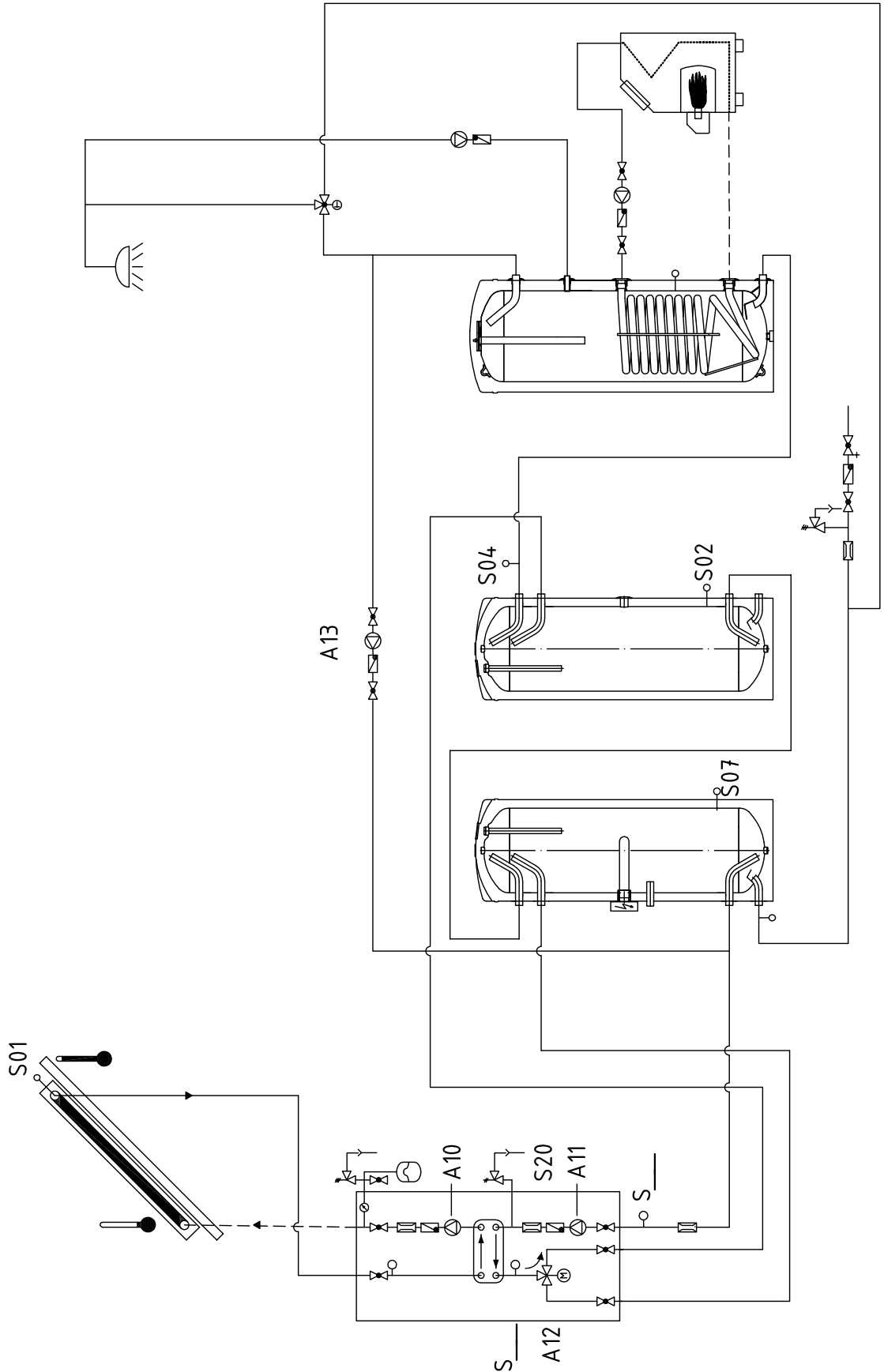
8

- S01 ✓
- S02 ✓
- S03 -
- S04 ✓
- S05 -
- S06 -
- S07 ✓
- S08 -
- S09 ✓



9

- S01 >
- S02 >
- S03 -
- S04 >
- S05 -
- S06 -
- S07 >
- S08 -
- S09 -



Schüco International KG • Karolinenstraße 1-15 • D-33609 Bielefeld
Telefon 0521-783-0 • Telefax 0521-783-451 • www.schueco.com

Schueco UK Ltd • Whitehall Avenue • Kingston • Milton Keynes • MK10 0AL
Phone +44(0) 1908 282111 • Fax +44 (0) 1908 289123 • www.schueco.co.uk

Schüco Nederland B.V. • Rendementsweg 3 a • SK Mijdrecht • Nederland
Telefoon +31 297 233 670 • Fax +31 297 250 162 • www.schueco.nl

Schüco International KG • Avda. San Roque, 33 • Pol. Ind. La Postura • 28343 Valdemoro (Madrid) • España
Teléfono +34 91 8 08 40 20 • Fax +34 91 8 • www.schueco.es

Schüco International S.C.S
ZI du Chemin Vert • 4-6 • route de Saint Hubert • F 78610 Le Perray-en-Yvelines • France
Téléphone +33 1 34 84 22 00 • Fax +33 (0)1 34 84 87 12 • www.schuco.fr

Schüco International Italia srl • Via del Progresso 42 • 35127 Padova • Italia
Teléfono +39049 7 392 000 • Fax: +39049 7 392 202 • www.schueco.it

Schüco International KG • Av. D. João II • Lote 1.02.2.2-C-RC/Dto.
Edifício Nascente - Parque das Nações • P - 1990-095 Lisboa • Portugal
Telefone +351 21 893 3000 • Fax +351 21 893 3009 • www.schuco.pt

Schüco International Polska Sp. z o.o. • ul. Zelechowska 2 • 96-321 Sierstrzen • Polska
Telefon +48 22 5 72 58 10 • Telefaks +48 22 5 72 58 11