

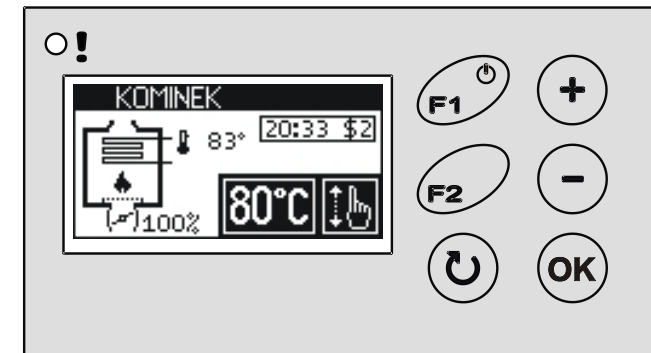
**OSTRZEŻENIE!!!**

INFORMUJEMY, IŻ OFEROWANY REGULATOR MOŻE BYĆ ZASTOSOWANY WYŁĄCZNIE DO URZĄDZEŃ DO TEGO PRZYSTOSOWANYCH, JAK RÓWNIEŻ MUSZĄ BYĆ ZACHOWANE WSZELKIE WYMOGI ZGODNE Z NORMAMI TECHNICZNYMI I OBOWIĄZUJĄCYM PRAWEM BUDOWLANYM, DOTYCZĄCE POPRAWNOŚCI WYKONANIA INSTALACJI ZDUŃSKICH I GRZEWCZYCH OBSŁUGUJĄCYCH WKŁADY KOMINKOWE.

NIEWŁAŚCIWE ZASTOSOWANIE REGULATORA MOŻE PROWADZIĆ DO USZKODZENIA SAMEGO REGULATORA, JAK RÓWNIEŻ W SKRAJNYCH PRZYPADKACH WKŁADU KOMINKOWEGO, ORAZ INSTALACJI GRZEWCZEJ OBSŁUGIWANEJ PRZEZ KOMINEK, WRAZ Z URZĄDZENIAMI Z NIĄ WSPÓŁPRACUJĄCYMI

**INSTRUKCJA OBSŁUGI**

wersja programu 2.1 (31.01.2011 od programu v2.1)

**KOMINEK LUX (RT-08G)****REGULATOR OBIEGU GRZEWCZEGO Z KOMINKIEM STEROWANYM PRZEPUSTNICĄ POWIETRZA**

Regulator steruje obiegiem grzewczym w którym źródłem ciepła jest kominek z płaszczem wodnym, w którym za pomocą przepustnicy powietrza kontroluje się proces spalania. Odbiornikami ciepła są: Zasobnik Ciepłej Wody Użytkowej (CWU) i instalacja centralnego ogrzewania (CO).

**Regulator wyposażony jest we własne źródło zasilania awaryjnego - przerwy w zasilaniu do 8 sekund nie zakłócają jego pracy (w tym czasie może załączyć się zasilanie buforowe).**

**1.Podstawowe parametry regulatora**

Zasilanie	230V/50Hz
Pobór mocy bez obciążenia	5W
Maksymalna moc przyłączeniowa	750W
Warunki pracy	0÷50°C, wilgotność 10÷90% bez kondensacji
Stopień ochrony	IP41
Bezpiecznik	6,3A/250V
Ilość wyjść sterujących pompami	3 * 250W/230V/50Hz
Ilość wyjść sterujących beznapięciowych	1
Ilość wyjść sterujących napędem przepustnicy	1 * 5V/500mA/DC
Ilość czujników temperatury wody	3 * KTY81 (0...+100°C)
Dokładność pomiaru temperatury	2°C
Rozdzielczość pomiaru temperatury	0,5°C
Ilość stref czasowych	4



**DEKLARACJA ZGODNOŚCI CE**

Nr ref. 58.RT.01.2007/1/B

**ZAKŁAD ELEKTRONICZNY TATAREK Jerzy Tatarek**  
 ul. Świeradowska 75, 50-559 Wrocław

deklaruje z pełną odpowiedzialnością, że:

wyrób: Regulator Obiegu Grzewczego z Kolektorem Słonecznym

model: RT-08, RT-08K, RT-08P, RT-08G

spełnia wymagania zasadnicze zawarte w postanowieniach Dyrektywy EMC 2004/108/WE z 15 grudnia 2004 (Ustawa z dnia 13 kwietnia 2007 o kompatybilności elektromagnetycznej) oraz Dyrektywy LVD 2006/95/WE z dnia 21 sierpnia 2007 r (Dz. U. z 2007 Nr 155 poz. 1089) w sprawie zasadniczych wymagań dla sprzętu elektrycznego.

Do oceny zgodności zastosowano następujące normy zharmonizowane:

- PN-EN 60730-2-1: 2002 - Automatyczne regulatory elektryczne do użytku domowego i podobnego- Część 2-1: Wymagania szczegółowe dotyczące regulatorów elektrycznych do elektrycznych urządzeń domowych.
- PN-EN 60730-1: 2002 - Automatyczne regulatory elektryczne do użytku domowego i podobnego- Część 1: Wymagania ogólne.
- PN-EN 55022: 2000 - Kompatybilność elektromagnetyczna (EMC)- Urządzenia informatyczne Charakterystyki zaburzeń radioelektrycznych Poziomy dopuszczalne i metody pomiaru.

Informacja uzupełniająca:

Laboratorium IASE 51-618 Wrocław, ul. Wystawowa 1

Sprawozdanie z badań nr 39/DL/I/07 z dnia 22.06.2007 r  
 41/DL/I/07 z dnia 03.07.2007 r

Zakład Elektroniczny TATAREK  
 ma wdrożony system zarządzania i spełnia wymagania normy:  
 ISO9001: 2000 CERTYFIKAT nr 133/2004 z 01.2004  
 Polska Izba Handlu Zagranicznego

Ostatnie dwie cyfry roku, w którym naniesiono oznaczenie CE: 07

Miejscowość wystawienia:

Wrocław

Przedstawiciel producenta:

Mirosław Ząsepa

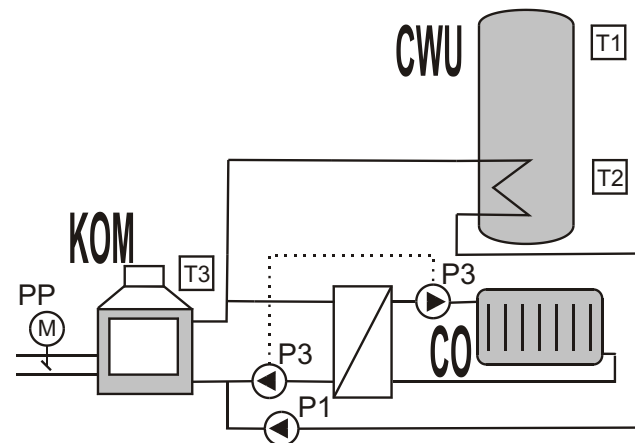
*Ząsepa*

Data wystawienia:

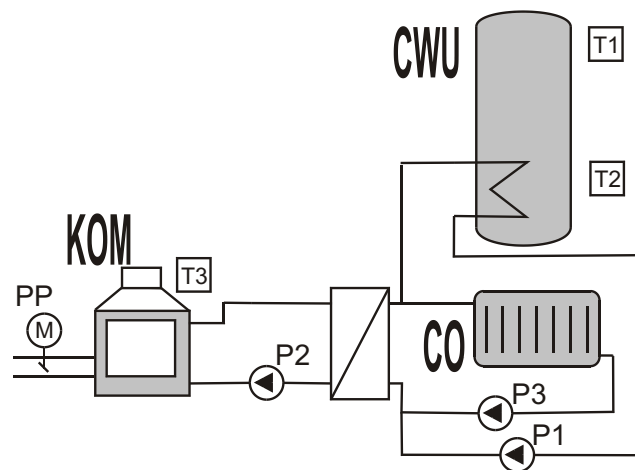
08.2007

Stanowisko:

Konstruktor



Rys.1b Układ pracy regulatora z wymiennikiem dla obwodu CO (pompa wymiennika i CO podłączone do wyjścia P3)



Rys.1c Układ pracy regulatora z wymiennikiem ciepła dla obwodu CO i CWU

CWU zasobnik Ciepłej Wody Użytkowej (bojler)  
KOM KOMinek z płaszczem wodnym  
CO instalacja Centralnego Ogrzewania

T1 górny czujnik temperatury zasobnika CWU (opcja)  
T2 dolny czujnik temperatury zasobnika CWU  
T3 czujnik temperatury płaszcza wodnego kominka

P1 pompa ładująca zasobnik CWU z kominka  
P2 pompa pierwotnej strony wymiennika ciepła (pracuje gdy załączona jest P1 lub P3)  
P3 pompa obiegowa CO  
PP sterowana elektrycznie przepustnica powietrza kominka

## 2.1 Praca przepustnicy powietrza

Przepustnica reguluje dopływ powietrza do komory spalania poprzez co umożliwia utrzymanie temperatury w płaszczu wodnym kominka na zadanym poziomie. Zadanie to jest wykonywane poprzez porównanie temperatury (T3) i temperatury zadanej (parametr „<20> TempKOM”) i odpowiednio przemykanie/otwieranie przepustnicy. Zmiana położenia przepustnicy odbywa się co 20s.

Wyłączenie regulatora powoduje automatyczne ustawienie przepustnicy w położeniu spoczynkowym określonym parametrem „<50> PrzepStanWYL” (fabryczna nastawa to 0% - pełne zamknięcie).

## 2.2 Praca pompy CO

Jeśli temperatura kominka przekroczy zadaną wartość 45°C (parametr „<31> T.zalPOMP”), załączy się pompa CO. Wyłączenie pompy poniżej tej wartości powoduje szybsze nagrzewanie płaszcza wodnego powyżej punktu rosy i w efekcie zwiększenie trwałości kominka.

W czasie ładowania zasobnika ciepłej wody użytkowej pompa CO może pracować cyklicznie (ograniczając ilość ciepła przekazywaną do instalacji CO) gdy ustawiony jest „Priorytet CWU”. Praca cykliczna polega na załączeniu pompy na okres 45sek a następnie zatrzymaniu na czas 4min (parametr „<32> CzasStopCO”).

Regulator zabezpiecza instalację przed zamrażaniem, automatycznie załączając pompę obiegową gdy mierzona temp. jest niższa niż 4°C.

Regulator realizuje posezonowy wybieg pompy pompa załączy się na minutę jeśli nie pracuje przez tydzień.

## 2.3 Praca pompy CWU

Regulator steruje również pompą ładującą zasobnik ciepłej wody użytkowej CWU. Pompa CWU może zostać załączona jeśli temperatura wody w kominku jest wyższa niż zadany próg 45°C (parametr „<31> T.zalPOMP”) i wyższa niż w zasobniku o 5°C (parametr „<44> DeltaCWU”).

W zależności od ilości podłączonych czujników temperatury CWU możliwe są następujące sposoby pracy pompy:

- Nie podłączone czujniki T1 i T2. Ładowanie zasobnika w „ciemno”. Pompa CWU załączy się gdy temperatura wody w płaszczu kominka osiągnie wartość zadaną lub będzie wyższa niż 50°C (parametr <42> „TminCWU”).

## WARUNKI GWARANCJI

Producent udziela gwarancji na okres [24] miesięcy od daty zakupu regulatora.

Producent nie odpowiada za uszkodzenia mechaniczne powstałe z winy użytkownika. SAMOWOLNE DOKONYWANIE NAPRAW, PRZERÓBEK PRZEZ UŻYTKOWNIKA LUB INNE OSOBY NIEUPRAWNIONE DO ŚWIADCZENIA NAPRAW GWARANCYJNYCH POWODUJE UNIEWAŻNIENIE UPRAWNIENI DO GWARANCJI.

Karta gwarancyjna jest ważna jeśli posiada wpisaną datę sprzedaży potwierdzoną pieczęcią i podpisem sprzedawcy.

Napraw gwarancyjnych i pogwarancyjnych dokonuje wyłącznie producent i na jego adres należy dostarczyć niesprawne egzemplarze.

Ochrona gwarancyjna obejmuje terytorium UE

Gwarancja na sprzedany towar konsumpcyjny nie wyłącza, nie ogranicza, ani nie zawiesza uprawnień kupującego wynikających z niezgodności towaru z umową (Dz. U. nr 141 poz 1176).

## UWAGA!

**WSZELKIE DOKONANE WE WŁASNYM ZAKRESIE PRZERÓBKI REGULATORA MOGĄ BYĆ PRZYCZYNĄ POGORSZENIA WARUNKÓW BEZPIECZEŃSTWA JEGO UŻYTKOWANIA I MOGĄ NARAZIĆ UŻYTKOWNIKA NA PORAŻENIE PRĄDEM ELEKTRYCZNYM LUB USZKODZENIE ZASILANYCH URZĄDZEŃ**

**Przewód połączeniowy tego regulatora może być wymieniony wyłącznie przez producenta lub jego autoryzowany zakład serwisowy**

### UWAGA!

**1. PRODUCENT NIE ODPOWIADA ZA USZKODZENIE POWSTAŁE W WYNIKU WYŁADOWAŃ ATMOSFERYCZNYCH.  
2. PRZEPIĘĆ W SIECI ENERGETYCZNEJ.  
3. SPALONE BEZPIECZNIKI W URZĄDZENIU NIE PODLEGAJĄ WYMIANIE GWARANCYJNEJ.**

Data sprzedaży

Pieczętka i podpis sprzedawcy

NR REJ. GIOŚ: E 0002240WZ

Zużyty sprzęt elektryczny i elektroniczny należy przekazać do wyspecjalizowanego punktu zbiórki, gdzie będzie przyjęty bezpłatnie.

ARGO-FILM  
Zakład Gospodarki Odpadami Nr 6  
ul. Krakowska 180, 52-015 Wrocław  
tel.: 071 794 43 01,  
0 515 122 142



**TATAREK®**

**Zakład elektroniczny TATAREK Jerzy Tatarek**

50-559 Wrocław, ul. Świeradowska 75,  
tel. (071) 367-21-67, 373-14-88, fax 373-14-58; NIP 899-020-21-48;  
Konto: BZ WBK S.A. O/WROCŁAW 6910901522-0000-0000-5201-9335  
www.tatarek.com.pl; E-mail: tatarek@tatarek.com.pl

## Przykłady hasel:

- Regulator został zainstalowany z wyłączonym hasłem. Użytkownik może wprowadzić własne hasło np. „1234”. Od tego momentu ważnych parametrów nie da się zmienić bez odblokowania hasła (tzn. ponownego ustawienia hasła „1234”) Po dokonaniu zmian istotnych parametrów użytkownik może pozostawić regulator „odblokowany”, ustawić dowolne nowe hasło lub wprowadzić „9999” co spowoduje ponowne aktywowanie hasła „1234”
- Producent przekazał regulator z ustawionym hasłem. Użytkownik nie ma możliwości ingerowania w istotne parametry. Serwis ma możliwość zmiany nastaw za pomocą własnego „tajnego” hasła. Serwisant na koniec pozostawia regulator „odblokowany”. Użytkownik ma dostęp do istotnych parametrów, może wprowadzić własne hasło jak w przykładzie nr 1.
- Producent przekazał regulator z ustawionym hasłem. Użytkownik nie ma możliwości ingerowania w istotne parametry. Serwisant ma możliwość zmiany nastaw za pomocą własnego „tajnego” hasła. Serwisant na koniec ustawia hasło np. „1234” i ujawnia je użytkownikowi. Użytkownik ma dostęp do istotnych parametrów, ale bez znajomości hasła inne osoby nie mogą dokonywać zmian.
- Użytkownik ma odblokowany regulator lub własne hasło. Serwisant decyduje, że użytkownik jednak nie powinien mieć dostępu do istotnych parametrów. Serwisant blokuje regulator swoim „tajnym” hasłem powodując to skasowanie hasła użytkownika i zablokowanie regulatora
- Serwisant nie musi znać hasła użytkownika. Zawsze może posłużyć się swoim „tajnym” hasłem a na koniec zablokować „9999” co spowoduje ponowne aktywowanie hasła użytkownika

**Przykładowa zmiana parametru „<50> PrzepStanWYŁ”** określającego położenie przepustnicy w stanie wyłączenia zasilania (parametr poziomu 3). Przcisnąć:

- Wielokrotnie „WYBIERZ” aż pojawi się ekran ustawiania parametrów „PoziomUS 0”
- „USTAW” > zacznie mrugać „0”
- trzykrotnie „+” -> mruga „3”
- „USTAW” -> przestaje mrugać „3” (wybrano parametry poziomu 3)
- „WYBIERZ” -> wyświetli się „<50> PrzepStanWYŁ” (aktualna wartość)
- „USTAW” -> zacznie mrugać aktualna wartość którą chcemy zmienić
- „+/-”-, -> ustawiamy nową wartość
- „USTAW” -> zatwierdzenie nowej wartości
- Wielokrotnie „WYBIERZ” aż pojawi się ekran końca ustawiania parametrów „\*\*\*\*”

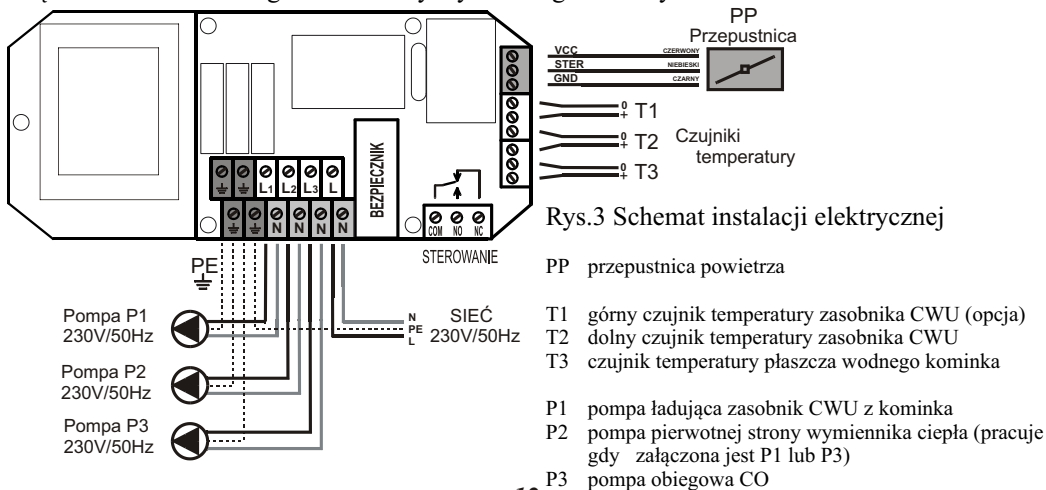
## 4. Instalowanie regulatora

**! REGULATOR ZASILANY JEST Z SIECI 230V/50Hz. WSZELKIE MANIPULACJE ZWIĄZANE Z INSTALACJĄ POWINNY BYĆ WYKONYWANE PRZY ODŁĄCZONYM ZASILANIU**

**! REGULATOR NALEŻY PODŁĄCZYĆ DO SIECI Z PRZEWODEM ZERUJĄCYM Z UŻYCIEM URZĄDZENIA RÓŻNICOWEGO ODCINANIA ZASILANIA ZGODNIE Z OBOWIĄZUJĄCYMI PRZEPISAMI**

**! PRODUCENT NIE ODPOWIADA ZA SZKODY WYNIKŁE Z NIEPRAWIDŁOWEGO UŻYTKOWANIA REGULATORA**

Połączenie elementów regulatora należy wykonać zgodnie z rys.3.



- Podłączony jeden z czujników T1 lub T2. Pompa CWU załączy się gdy czujnik temperatury zasobnika wskazuje temperaturę niższą niż 50°C (parametr „<42> TminCWU”) a wyłączy się gdy wskaże wyższą niż 60°C (parametr „<41> TmaxCWU”).
- Podłączone oba T1(górny) i T2(dolny) czujniki zasobnika CWU. Ładowanie zostaje załączone gdy górny czujnik temp. zasobnika (T1) wskazuje temperaturę niższą niż 50°C (parametr „<42> TminCWU”) a wyłączy się gdy dolny czujnik temp. zasobnika (T2) wskazuje temperaturę wyższą niż 60°C (parametr „<41> TmaxCWU”). Parametr „Ster CWU” powinien mieć wartość 2 co oznacza pracę na dwa czujniki. Ustawienie „<46> SterowanieCWU” na wartość 1 powoduje wymuszenie pracy jak przy jednym czujniku T2 - czujnik T1 nie bierze wtedy udziału w sterowaniu ale jego wskazania są wyświetlane.

Po zakończeniu ładowania CWU pompa pracuje jeszcze przez 1min (parametr „<45> CzasWybieguCWU) co zapobiega wzrostowi temperatury w płaszczu kominka, zwłaszcza w porze letniej gdy nie pracuje pompa CO.

Regulator realizuje posezonoowy wybieg pompy pompa załączy się na minutę jeśli nie pracuje przez tydzień.

## 2.4 Priorytet CWU i tryb letni



**WYŁ** pompa CWU wyłączona. Możliwa praca pompy CO



**LATO** wyłączenie obiegu grzewczego w porze letniej (pompa CO nie pracuje). Kominek pracuje tylko w funkcji przygotowania CWU.



**ZAŁ** - praca standardowa (równoległa praca pomp) bez wyróżniania obwodu CWU



**PRIO** - szybsze osiągnięcie gotowości zasobnika CWU poprzez ograniczenie odbioru ciepła przez obieg grzewczy. Pompa CO pracuje cyklicznie. Wyłączenie pompy CWU po naładowaniu zbiornika powoduje powrót do zwykłego działania pompy CO.



**ZEGAR** - poza strefami czasowymi \$1...\$3 pompa pracuje jak w trybie ZAŁ a w strefie czasowej jak PRIO



**SPEC** - poza strefami czasowymi \$1...\$3 pompa pracuje jak w trybie ZAŁ a w strefie czasowej jak PRIO. Dodatkowo w czasie ładowania zasobnika temperatura zadana płaszcza wodnego kominka jest podwyższana do 65°C (parametr „<43> TładCWU”).

## 2.5 Wyjście „STEROWANIE”

Regulator wyposażony jest w przekaźnik STEROWANIE którego styki można wykorzystać np. do wyłączenia innego źródła ciepła gdy pracuje kominek. Dokładniej funkcję przekaźnika definiuje parametr „<12> PrzekSTER” (patrz PARAMETRY POZIOMU 3)



Przełącznik STEROWANIE wyłączony.

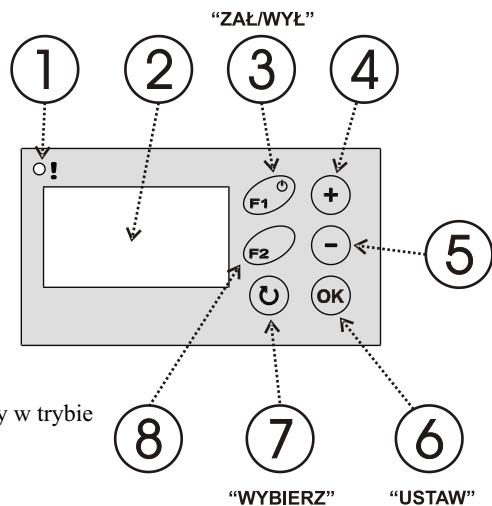


Przełącznik STEROWANIE załączony.

## 3 Obsługa regulatora

Na panelu sterowania (Rys.2) znajdują się elementy kontrolujące pracę regulatora. W stanie wyłączenia świeci się jedynie pomarańczowa lampka kontrolna (7) stanu czuwania. Załączenie regulatora nastąpi po przyciśnięciu ZAŁ/WYŁ (6). Aby wyłączyć regulator należy ponownie przycisnąć ZAŁ/WYŁ (6) i przytrzymać przez ok. 1sek. W przypadku zaniku napięcia zasilającego regulator automatycznie powraca do stanu przed zanikiem.

Stan urządzenia prezentowany jest na wyświetlaczu tekstowym (1). Wyświetlane ekrany informują o pracy urządzeń, temperaturze czujników, umożliwiają zmianę parametrów itp. Zmianę ekranu dokonuje się naciskając przycisk WYBIERZ (3). Jeśli jest to ekran umożliwiający zmianę parametru należy przycisnąć USTAW (5). Zacznie mrugać pole parametru którego wartość można zmienić przyciskając „+” (2) lub „-”, (4). Jeśli na danym ekranie jest więcej pól parametrów (np. ustawianie godzin i minut zegara) to przechodzimy między nimi przyciskiem WYBIERZ (3). Przyciskiem USTAW (5) zatwierdzamy zmiany - pole parametru przestaje mrugać. Zmieniony parametr nie potwierdzony w przeciągu 10 sekund nie jest przyjęty przez regulator pole przestaje mrugać i przywracana jest poprzednia jego wartość.



Rys.2 Widok panelu sterowania

- Lampka statusu regulatora: awarii (czerwona), czuwania (pomarańczowa), pracy (zielona), pracy w trybie ręcznym MANUAL (mruka zielona)
- Wyświetlacz graficzny
- Przycisk F1+ włączania zasilania
- Przycisk zwiększania wartości
- Przycisk zmniejszania wartości
- Przycisk zatwierdzania zmian
- Przycisk wyboru parametru
- Przycisk F2 (niewykorzystany)

### 3.1 Strefy czasowe

Regulator wyposażony jest w zegar, co umożliwia automatyczną zmianę sposobu pracy o różnych porach. Doba podzielona została na pięć stref (**\$1, \$2, \$3, e4, e5**) oraz okres w którym nie jest aktywna żadna strefa czyli **STREFA 0 lub BAZA**. Strefę charakteryzują czas rozpoczęcia (OD) i czas zakończenia (DO). Jednakowy czas rozpoczęcia i zakończenia strefy oznacza, że strefa jest nieaktywna nie zmienia nastaw regulatora. Strefy czasowe mogą „zachodzić” na siebie, obowiązują wtedy ustawienia dla aktywnej strefy o wyższym numerze.

W regulatorze fabrycznie ustawiony jest następujący program stref:

STREFA \$1	OD 6.00 DO 8.00
STREFA \$2	OD 14.00 DO 17.30
STREFA \$3	OD 20.00 DO 22.30
STREFA e4	OD 23.00 DO 5.00
STREFA e5	OD 8.00 DO 13.30

Strefy \$1...\$3 dotyczą pracy pompy ładującej zasobnik CWU w trybie ZEGAR i SPEC (patrz p.2.4)

Strefy e4...e5 umożliwiają obniżenie temperatury zadanej kominka o wartość parametru „<22> TempEKO” w porach zmniejszonego zapotrzebowania na ciepło.

PARAMETRY POZIOMU 3 PARAMETRY MOŻNA ZMIENIAĆ PRZY ODBLOKOWANYM HAŚLE					
NR	NAZWA	ZAKRES	WARTOŚĆ FABRYCZNA	NASTAWA	FUNKCJA
45	CzasWybieguCWU	0...10min	1min		Czas wybiegu pompy CWU. Prze dłużenie czasu pracy pompy po zakończeniu ładowania CWU. Zapobiega gwałtownemu wzrostowi temperatury w płaszczu kominka po zakończeniu ładowania, zwłaszcza w porze letniej gdy nie pracuje pompa CO
46	Sterowanie CWU	1...2	1		Sposób ładowania zasobnika CWU 1 do sterowania ładowania CWU wykorzystywany czujnik temp. T2 (dół zasobnika). 2 do sterowania ładowania CWU wykorzystywany czujnik temp. T1 (góra zasobnika) i T2 (dół zasobnika)
21	Temp ALARMU	75...95 °C	85 °C		Temp. kominka po przekroczeniu której nastąpi sygnalizacja alarmu
23	Temp WyłKOM	5...25 °C	10 °C		Obniżenie Temp. kominka w stosunku do temp zadanej po przekroczeniu której nastąpi odliczanie czasu 30min do wyłączenia kominka (warunek stopu przy TrybKOM=AUTO)
12	PrzekSTER	2...6	2		Załączanie przełącznika STEROWANIE gdy 2 Temp. kominka wyższa niż „T.zał POMP” 3 Temp. CWU mierzona czujnikiem dolnym (T2) wyższa niż „TminCWU” 4 Temp. CWU mierzona czujnikiem górnym (T1) wyższa niż „TminCWU” 5 Temp. CWU mierzona czujnikiem dolnym (T2) wyższa niż „TmaxCWU” 6 Temp. kominka wyższa niż „T ALARMU”
51	TypPrzep	1...2	1		Typ sterowania przepustnicy 1 Sterowanie ciągłe – siłownik przepustnicy stale aktywny 2 Sterowanie dynamiczne – siłownik przepustnicy aktywny tylko w momentach kiedy jest wymagana zmiana położenia przepustnicy

! Nr parametru pełni rolę pomocniczą służy do jednoznacznej identyfikacji nazwy np. dla różnych wersji językowych.

PARAMETRY POZIOMU 4					
NR	NAZWA	ZAKRES	WARTOŚĆ FABRYCZNA	NASTAWA	FUNKCJA
90	NRprod	0...n	1		Numer zestawu parametrów – zależy od producenta kominka .
91	Reset	WYŁ/ ZAŁ	WYŁ		Ustawienie wartości ZAŁ powoduje powrót wszystkich parametrów do nastaw fabrycznych i restart regulatora
92	HASŁO	0...9999	0000		„0000” WYŁĄCZONE HASŁO „---” ZAŁĄCZONE HASŁO
99	Ekran Serwis	WYŁ/ ZAŁ	WYŁ		Wartość ZAŁ powoduje dodanie ekranu diagnostycznego przydatnego dla serwisu

### .Hasło.

Zmiany istotnych parametrów są możliwe przy odblokowanym hasle. Aby odblokować hasło należy wprowadzić właściwą wartość kolejnych cyfr przyciskami „+/-”, przyciskiem „WYBIERZ” zmienić pozycje cyfr a „USTAW” zakończyć procedurę wprowadzania. Odblokowane hasło ustawione jest na wartość „0000”. Ponowne wejście w procedurę zmiany hasła spowoduje ustawienie nowego hasła.

! HASŁO „9999” MA ZNACZENIE SPECJALNE POWODUJE PONOWNE AKTYWOWANIE POPRZEDNIEGO HASŁA (JEŚLI BYŁO USTAWIONE) BEZ JEGO UJAWNIA

! HASŁO SERWISU PRODUCENTA JEST STAŁE, NIEZALEŻNE OD HASŁA UŻYTKOWNIKA - NIE POWINNO BYĆ UJAWNIA

UŻYTKOWNIKOWI. ZAMIAST TEGO SERWIS MOŻE USTAWIĆ UŻYTKOWNIKOWI JEGO WŁASNE HASŁO.

PARAMETRY POZIOMU 1					
NR	NAZWA	ZAKRES	WARTOŚĆ FABRYCZNA	NASTAWA	FUNKCJA
20	TempKOM	45...85 °C	55 °C		Temperatura zadana kominka utrzymywana przez regulator.
31	T zał POMP	30...60 °C	50 °C		Minimalna temp. kominka przy której mogą załączyć się pompy P3(CO) i P1(CWU)
41	Tmax CWU	30...99 °C	60 °C		Maksymalna temp. zasobnika CWU. Przekroczenie wyłącza pompę ładującą
42	Tmin CWU	30...99 °C	50 °C		Minimalna temp. zasobnika CWU. Przekroczenie załącza pompę ładującą
43	T ład CWU	30...99 °C	65 °C		Temperatura zadana kominka ustawiana automatycznie w przypadku ładowania zasobnika CWU w trybie priorytetowym TrybCWU=SPEC
44	DeltaCWU	1...10 °C	2 °C		Minimalna różnica temperatur kominka i zasobnika CWU konieczna do pracy pompy P1(CWU)
10	Sygnal	WYŁ/ZAŁ/ ZAŁ+ ALARM	ZAŁ+ ALARM		WYłączenie dźwiękowej sygnalizacji ZAŁłączenie dźwięków ZAŁ+ALARM załączenie dźwięków i alarmów
11	Język	polski/ english/ deutsch	polski		
13	Podświetlenie ekranu LCD	WYŁ/ZAŁ	WYŁ		WYŁ - podświetlenie ekranu działa przez 2min od ostatniego naciśnięcia klawisza ZAŁ-podświetlenie ekranu działa ciągle gdy regulator jest załączony

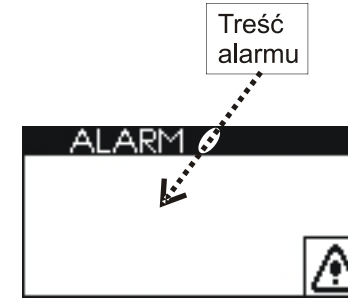
PARAMETRY POZIOMU 2					
NR	NAZWA	ZAKRES	WARTOŚĆ FABRYCZNA	NASTAWA	FUNKCJA
14	Strefy czasowe	WYŁ/ ZAŁ	WYŁ		WYŁ-mechanizm stref czasowych wyłączony. ZAŁ- strefy czasowe aktywne wg nastaw poniżej tzn. <70>...<79> i <22>
70	Strefa1 od	0:00...23:45	6:00		Pora rozpoczęcia 1 strefy czasowej
71	Strefa1 do	0:00...23:45	8:00		Pora zakończenia 1 strefy czasowej
72	Strefa2 od	0:00...23:45	14:00		Pora rozpoczęcia 2 strefy czasowej
73	Strefa2 do	0:00...23:45	17:30		Pora zakończenia 2 strefy czasowej
74	Strefa3 od	0:00...23:45	20:00		Pora rozpoczęcia 3 strefy czasowej
75	Strefa3 do	0:00...23:45	22:30		Pora zakończenia 3 strefy czasowej
76	StrefaEKO4 od	0:00...23:45	23:00		Pora rozpoczęcia 4 strefy czasowej – ekonomicznej
77	StrefaEKO4 do	0:00...23:45	5:00		Pora zakończenia 4 strefy czasowej – ekonomicznej
78	StrefaEKO5 od	0:00...23:45	8:00		Pora rozpoczęcia 5 strefy czasowej – ekonomicznej
79	StrefaEKO5 do	0:00...23:45	13:30		Pora zakończenia 5 strefy czasowej – ekonomicznej
22	Temp EKO	-1...-9 °C	-5 °C		Obniżenie Temp. kominka w sto sunku do temp zadanej w czasie trwania czasowej strefy ekonomicznej „e4” lub „e5”

PARAMETRY POZIOMU 3 PARAMETRY MOŻNA ZMIENIAĆ PRZY ODBLOKOWANYM HAŚLE					
NR	NAZWA	ZAKRES	WARTOŚĆ FABRYCZNA	NASTAWA	FUNKCJA
50	PrzepStan WYŁ	0...100%	0%		Położenie przepustnicy w stanie wyłączenia zasilania (0%- pełne zamknięcie, 100% pełne otwarcie)
32	CzasStop CO	1...30min	4min		Czas przerwy pompy CO w trybie pracy cyklicznej. Po upływie tego czasu pompa załącza się na 45 sek
33	Histereza POMP	1...10 °C	1 °C		Histereza tem peratury załączania/wyłączania pomp. Różnica temperatury między załączeniem a wyłączeniem pomp. Zapobiega częstym przełączeniom, zwłaszcza gdy w układzie grzewczym jest drugie źródło ciepła.

### 3.2 Ekran

**Ekran alarmów** nie jest widoczny dopóki nie zaistnieje jedna z sytuacji alarmowych:

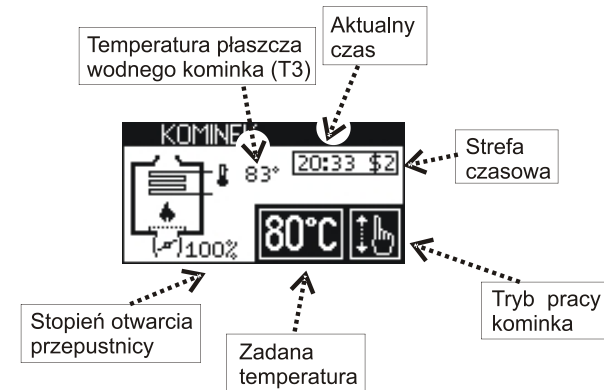
1. Uszkodzenie czujnika T1 (górny zasobnika CWU). Pojawia się napis „Czujnik temp. CWU (T1) uszkodzony”. Alarm nie występuje, jeśli czujnik nie jest zainstalowany.
2. Uszkodzenie czujnika T2 (dolny zasobnika CWU). Pojawia się napis „Czujnik temp. CWU (T2) uszkodzony“
3. Uszkodzenie czujnika T3 (kominka). Pojawia się napis „Czujnik temp. KOM (T3) uszkodzony“
4. Przekroczenie dopuszczalnej temperatury kominka /„TEMP KOM“/ ustawianej parametrem „T.ALARMU”



Sytuacji alarmowej towarzyszy przerywany sygnał dźwiękowy który można skasować przyciskiem USTAW.

W sytuacji alarmu przekroczenia temperatury załączy się pompa CO aby wystudzić kominek.

**Ekran pracy kominka** przedstawia aktualną temperaturę kominka i stopień otwarcia przepustnicy.



Jest to ekran stabilny tzn. żeby go zmienić trzeba przycisnąć WYBIERZ.

W czasie wyświetlania tego ekranu możliwe jest zmiana temperatury zadanej kominka (parametr „<20> TempKOM”). Po przyciśnięciu USTAW (6) mruga temperatura zadana, której wartość można zmienić przyciskami „+”(4) lub „-”(5). Ponowne przyciśnięcie USTAW zatwierdza zmiany.

W czasie obowiązywania czasowej strefy ekonomicznej „e4” lub „e5” wyświetlana temperatura jest skorygowana o wartość obniżenia (parametr „<22> TempEKO”) o czym przypomina znak minus zamiast °C.

W czasie ładowania zasobnika CWU w trybie „TrybCWU=SPEC” temperatura zadana jest automatycznie podwyższana do wartości parametru „<43> TładCWU” o czym przypomina znak plus zamiast °C.

Jeśli ustawiony jest tryb pracy ręcznej (TrybKOM=MAN, mruga zielona lampka statusowa (7)) możliwe jest ręczne wystawienie przepustnicy - „+” (4) spowoduje otwieranie przepustnicy (jeden krok 10%) a „-” (5) zamykanie.

Możliwe tryby pracy kominka to:



**MAN-** Sterowanie automatyczne zablokowane - możliwe sterowana tylko ręczne. Zielona lampka statusowa (1) mruga



**WYŁ-** Ustawienie przepustnicy w położenie spoczynkowe (określone parametrem „stanWYŁ”). Zielona lampka statusowa (1) nie świeci



**AUTO-** Cykl automatyczny rozpalanie - praca wygaszanie. Praca automatyczna startowana jest poprzez naciśnięcie przycisku „ZAŁ/WYŁ” (3). Zielona lampka statusowa (7) świeci w czasie pracy kominka i wyłącza się po wykryciu stanu wygaśnięcia.



**ZAŁ-** Przepustnica jest sterowana automatycznie w celu stabilizacji temperatury w płaszczu wodnym. Zielona lampka statusowa (1) świeci

Praca automatyczna startowana jest poprzez naciśnięcie przycisku „ZAŁ/WYŁ” (3). Przepustnica jest otwierana. W przeciągu 2godz kominek powinien się rozpaść i osiągnąć temperaturę zadaną stabilizowaną ruchami przepustnicy. Od tego momentu spadek temperatury ponad 10 °C (parametr „<23> TempWyłKOM”) utrzymujący się przez 30min jest traktowany jako wygaśnięcie kominka. Regulator kończy cykl pracy ustawiając przepustnicę w położenie spoczynkowe. Ponowne użycie przycisku „ZAŁ/WYŁ” startuje kolejny cykl pracy. Zielona lampka statusowa (1) świeci w czasie pracy kominka i wyłącza się po wykryciu stanu wygaśnięcia.



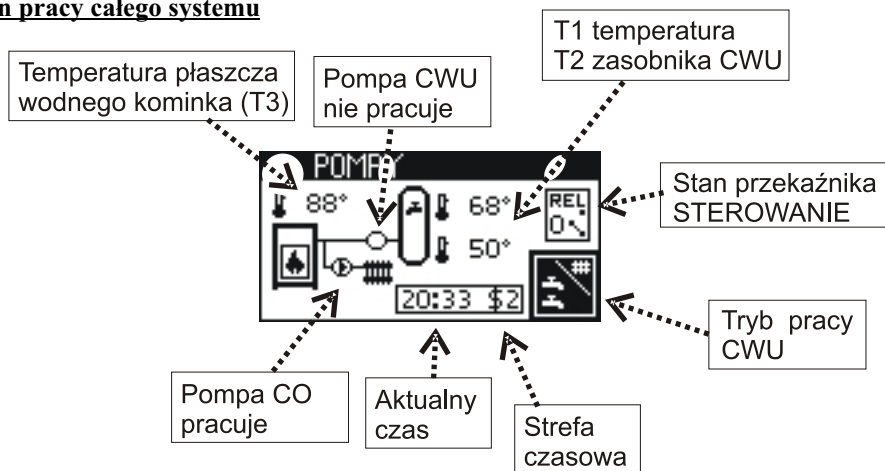
Ikona pracy **AUTO** w czasie oczekiwania na start nowego cyklu (tzn przed jego początkiem, albo po zakończeniu)



Ikona pracy **AUTO** w czasie trwania cyklu.

Jest to ekran stabilny tzn. żeby go zmienić trzeba przycisnąć WYBIERZ.

### Ekran pracy całego systemu



Jest to ekran stabilny tzn. żeby go zmienić trzeba przycisnąć WYBIERZ.

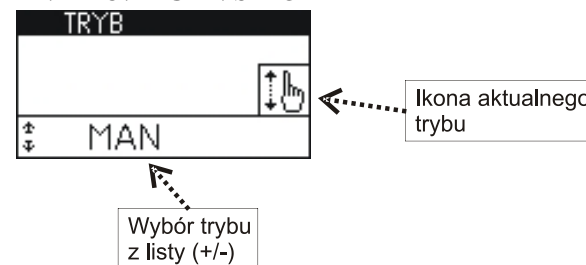
### Ekran trybu pracy

Możliwe tryby pracy kominka to (opisane wcześniej):

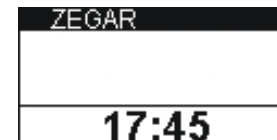
MAN/ WYŁ/ AUTO/ ZAŁ

Możliwe tryby pracy zasobnika CWU to (opisane wcześniej):

WYŁ/ LATO/ ZAŁ/ PRIO/ ZEGAR/ SPEC



### Ekran zegara

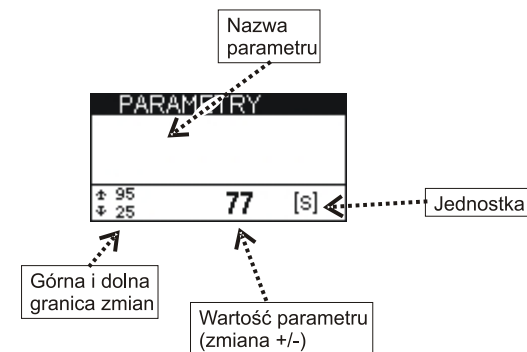


Ekran przedstawia aktualny czas i numer obowiązującej strefy czasowej.

Korekta czasu jest możliwa po przyciśnięciu USTAW(6), w efekcie czego zaczną mrugać pole minut. Mrugającą wartość można zmienić przyciskając „+” lub „-”. Naciskając przycisk WYBIERZ (7) przechodzimy do pola godzin (które również można zmienić „+/-”). Przyciśnięcie USTAW zatwierdza zmiany (pole zegara przestanie mrugać).

### Ekran ustawiania parametrów

Na pierwszym ekranie parametrów znajduje się nazwa „Poziom Parametrów” z przyporządkowaną wartością „0” co oznacza, że parametry nie są dostępne. Po zmianie poziomu na „1” „2” „3” lub „4” kolejne ekrany pokazują wartości parametrów. Ostatni ekran zawiera „\*\*\*\*” po którym następuje zakończenie funkcji ustawiania parametrów i powrót do opisanych wcześniej ekranów.



**! PARAMETRY DOSTOSOWUJĄ REGULATOR DO WŁAŚCIWOŚCI KOMINKA I INSTALACJI CO. ICH ZMIANA POWINNA BYĆ UZGODNIONA Z PRODUCENTEM KOMINKA. NIEPRZEMYŚLANE ZMIANY MOGĄ SPOWODOWAĆ NIESTABILNĄ I NIEEFEKTYWną PRACĘ SYSTEMU.**